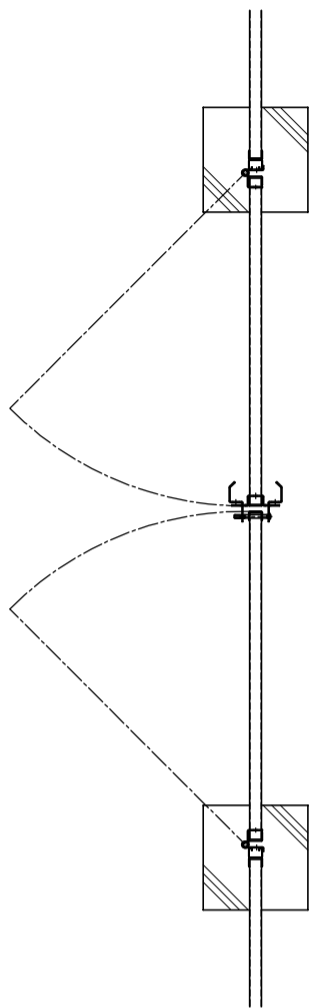
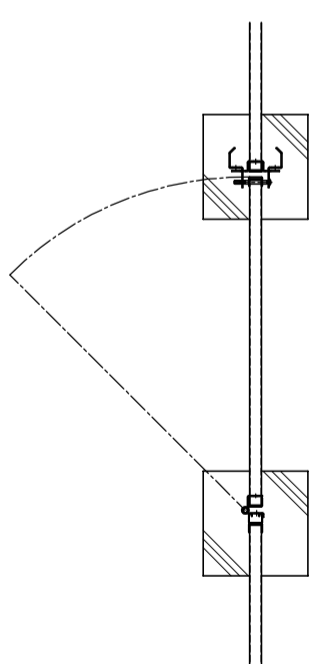


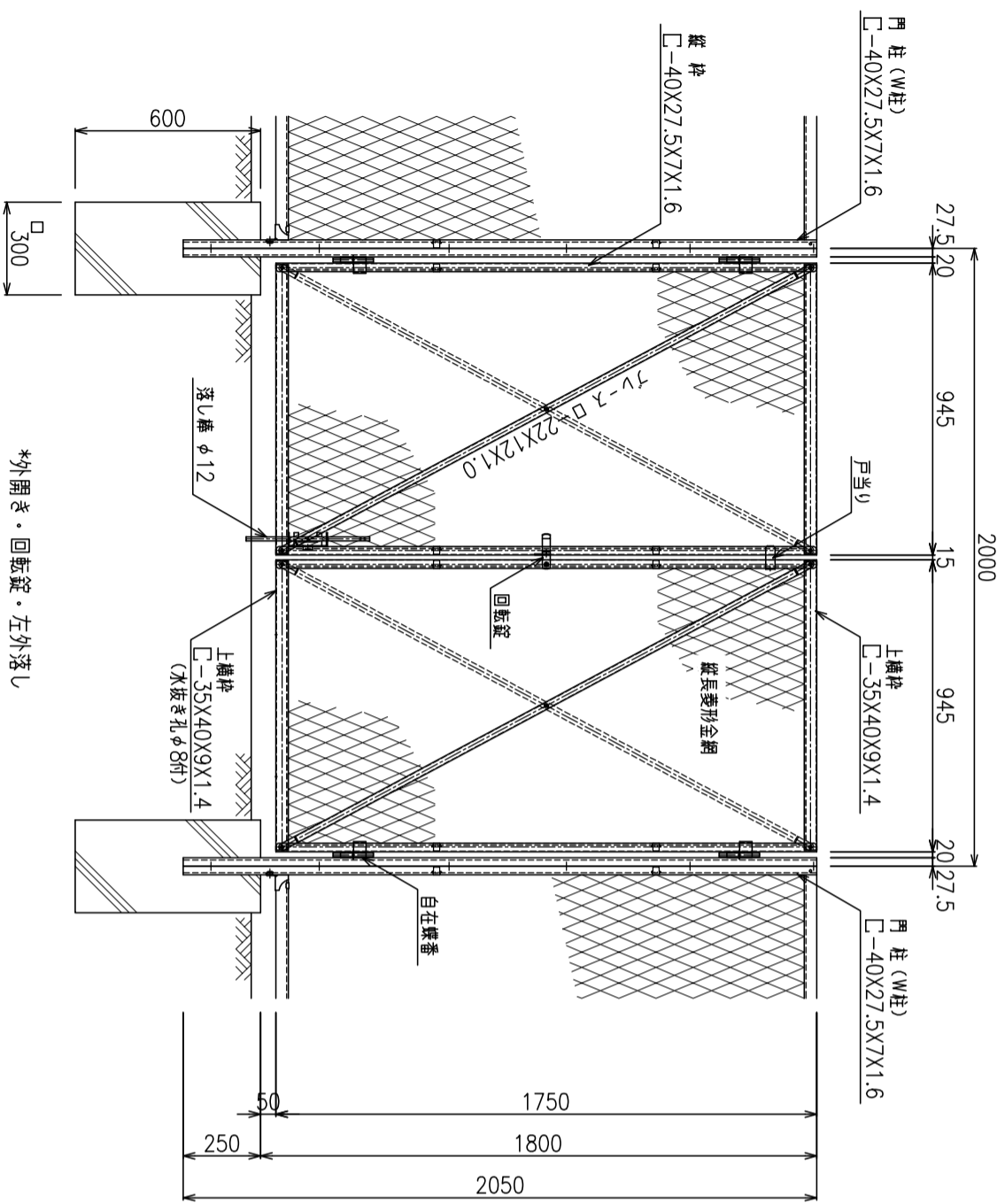
平面図 S=1/15



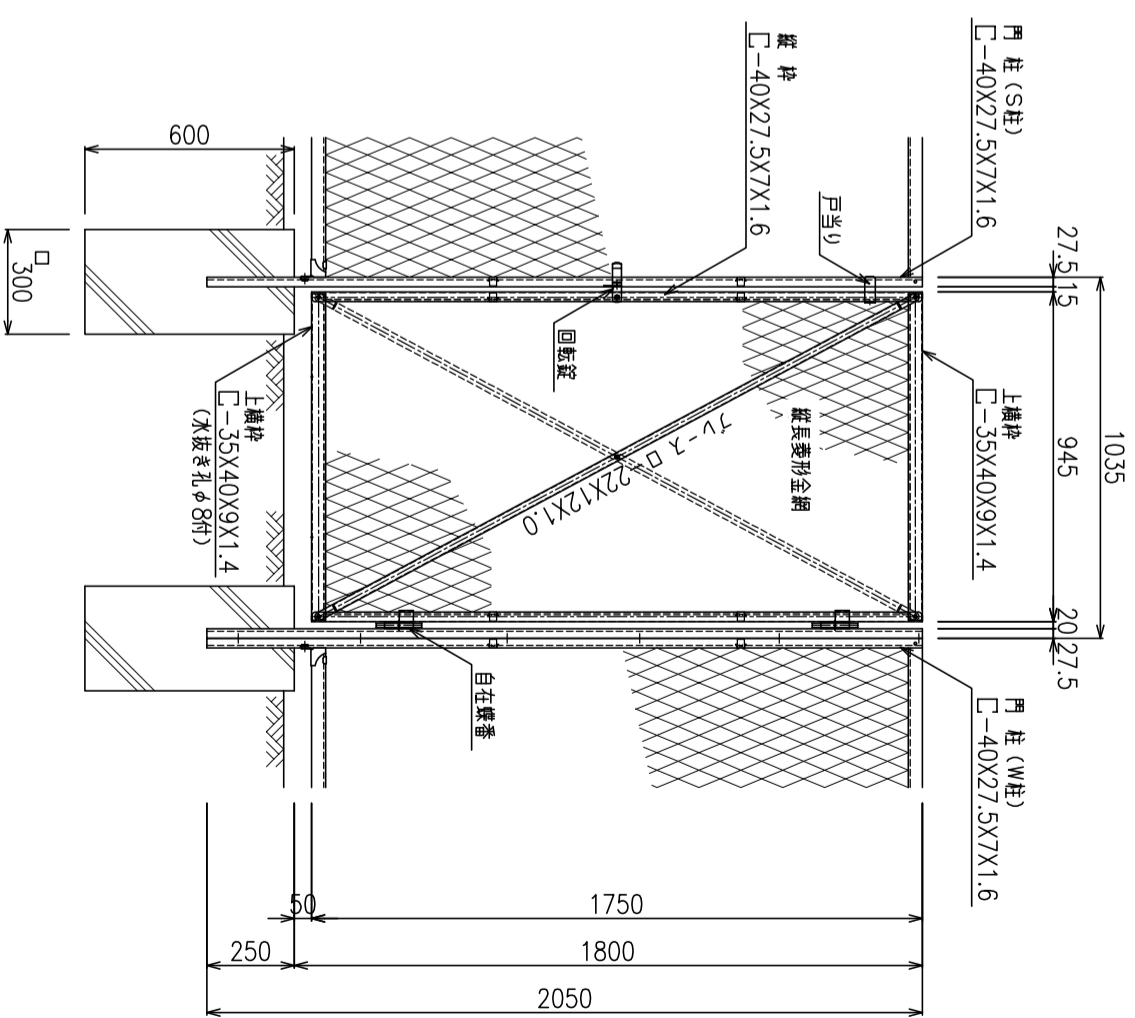
平面図 S=1/15



正面図 S=1/15



正面図 S=1/15



*外開き・回転錠・左外落し

*外開き・回転錠・右吊元

*出力する用紙サイズにより、表示された縮尺とは異なる場合があります。